

Ⓐ : 终止线

Ⓑ : 高亮度区域

H : 前雾灯的水平中心线

V : 前雾灯的垂直中心线

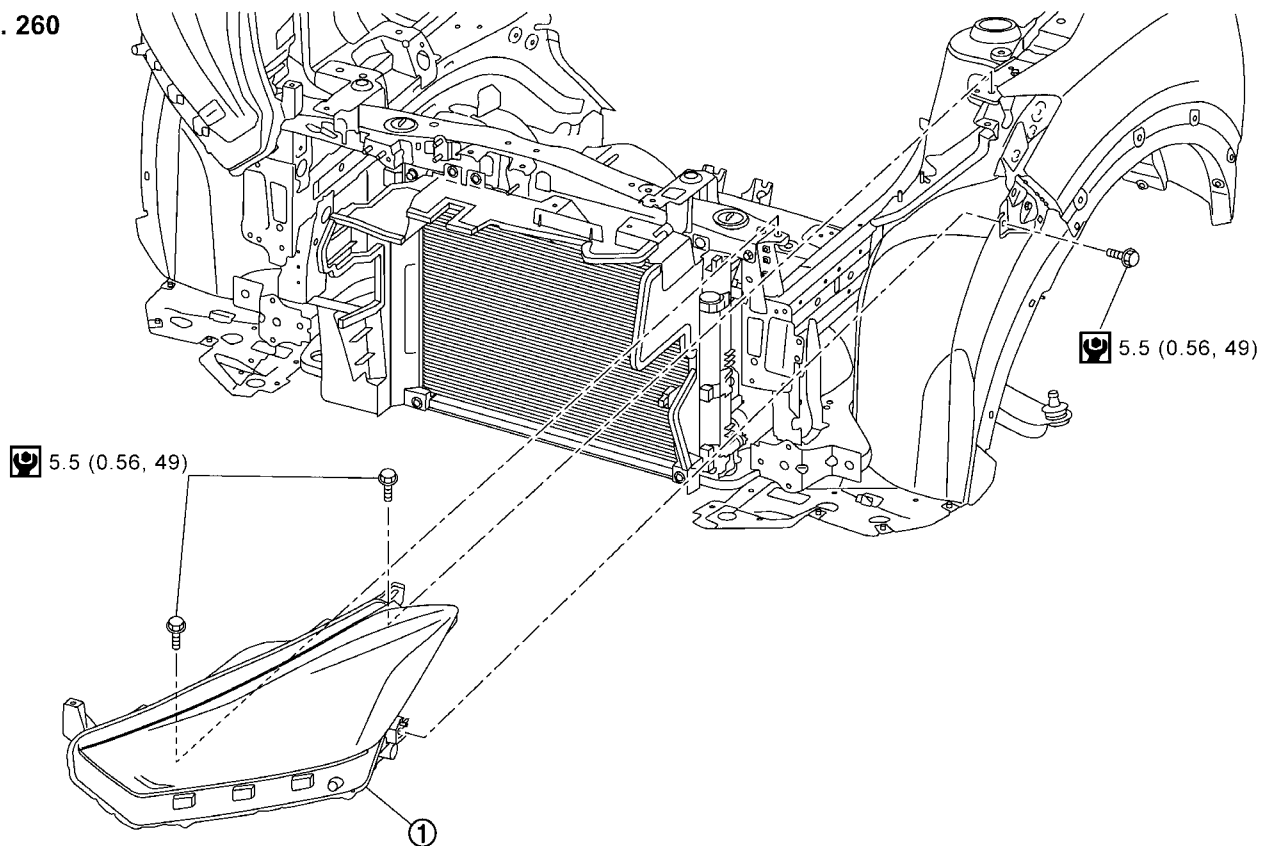
X : 终止线高度

## 拆卸和安装

### 分解图

### 拆卸

SEC. 260

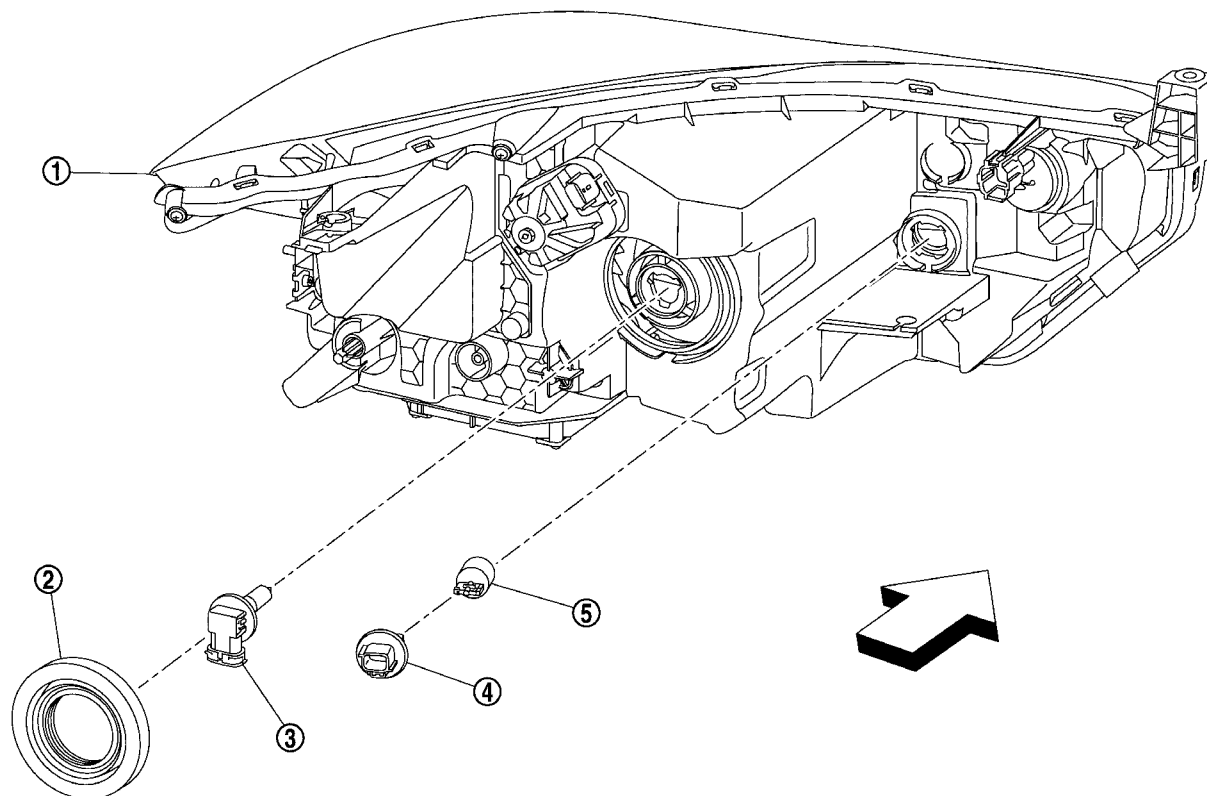


① 前组合灯

 : N·m(kg-m,in-lb)

## 分解

### SEC. 260



① 前组合灯

② 插座盖

③ 前大灯(远光)

④ 前转向信号灯灯座

⑤ 前转向信号灯灯泡

← : 车头方向

## 拆卸和安装

注意:

执行操作时, 断开蓄电池负极端子或拆卸电路保险丝, 以防漏电。请参见拆卸蓄电池端子的注意事项。

### 拆卸

拆下前保险杠饰板。请参见拆卸和安装。

拆下前组合灯装配螺栓。

朝车辆前方拉出前组合灯。

断开前组合灯线束接头, 然后拆下前组合灯。

## 安装

注意以下事项，并按照与拆卸相反的顺序安装。

—— 注意： ——

安装后，执行对光调整。请参见说明。

---

## 更换

—— 注意： ——

- 执行操作时，断开蓄电池负极端子或拆卸电路保险丝，以防漏电。请参见拆卸蓄电池端子的注意事项。
  - 安装灯泡后，牢固安装灯座以提高防水性。
  - 切勿用手直接触摸灯泡玻璃。远离润滑脂和其他油性物质。
  - 灯泡点亮或刚熄灭时不要用手触摸。
  - 请勿让灯泡长时间暴露在反光镜外，否则灰尘、烟雾等可能会影响灯光性能。当更换灯泡时，务必使用新品。
- 

## 前大灯(远光)

断开前大灯灯泡线束接头。

逆时针转动前大灯灯泡并将其拆下。

从前组合灯上拆下前大灯灯泡。

## 前大灯(近光)

—— 注意： ——

由于采用了LED，故无法更换单个零件。如需更换，请更换整套前组合灯。请参见拆卸和安装。

---

## 驻车灯

—— 注意： ——

由于采用了LED，故无法更换单个零件。如需更换，请更换整套前组合灯。请参见拆卸和安装。

---

## 前转向信号灯灯泡

逆时针转动前转向信号灯灯座并将其拆下。

从转向信号灯灯座上拆下灯泡。

## 分解和组装

### 分解

逆时针转动前大灯灯泡并将其拆下。

从前组合灯上拆下前大灯灯泡。

逆时针转动前转向信号灯灯座并将其拆下。

从前转向信号灯灯座上拆下前转向信号灯灯泡。

### 总成

注意以下事项，并按照与拆卸相反的顺序安装。

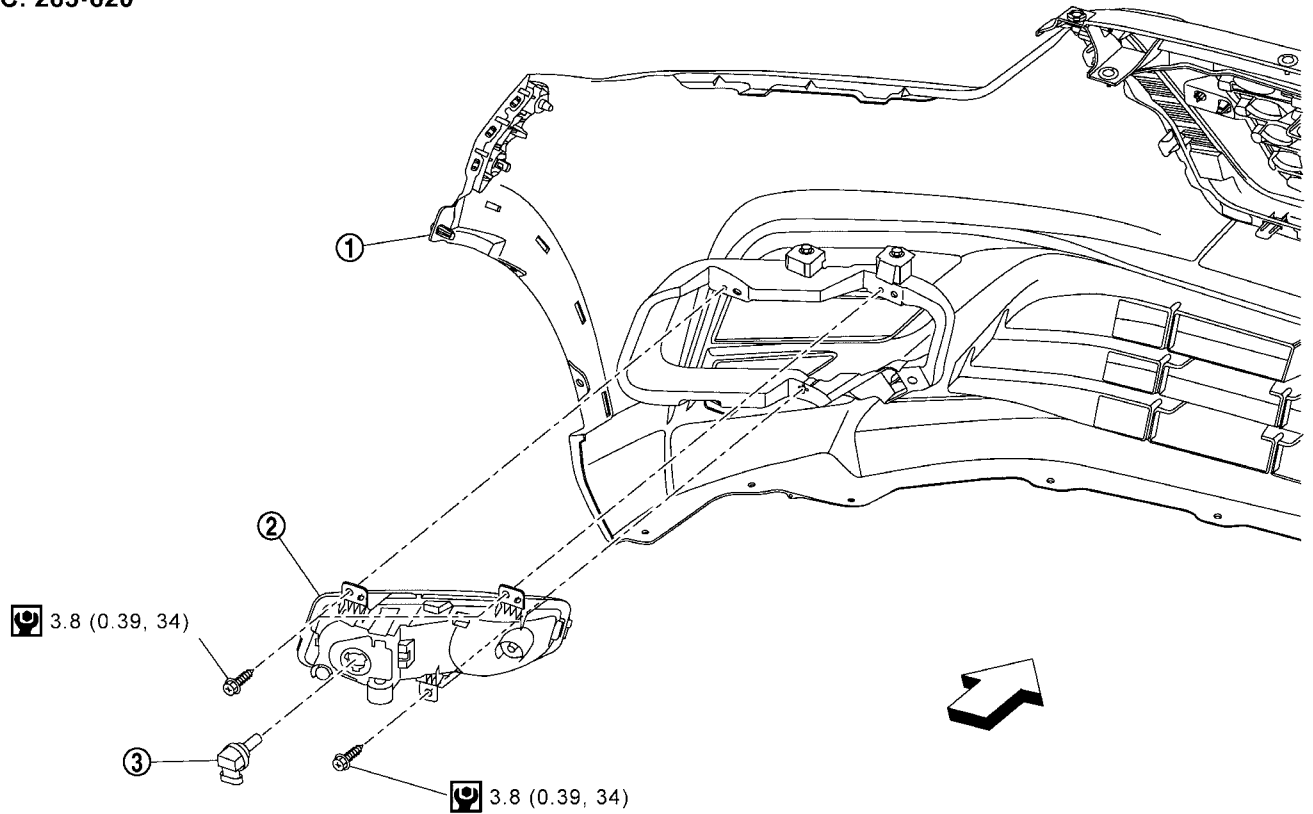
—— 注意： ——

安装后，执行对光调整。请参见说明。

---

## 分解图

SEC. 263•620




① 前保险杠饰板

② 前雾灯

③ 前雾灯灯泡

←  
：车头方向

 : N·m(kg-m,in-lb)

## 拆卸和安装

注意：

执行操作时，断开蓄电池负极端子或拆卸电路保险丝，以防漏电。请参见拆卸蓄电池端子的注意事项。

### 拆卸

拆下前翼子板护板以腾出工作空间。请参见拆卸和安装。

断开前雾灯线束接头。

拆下前雾灯固定螺丝，然后拆下前雾灯。

### 安装

注意以下事项，并按照与拆卸相反的顺序安装。

注意：

安装后，执行对光调整。请参见说明。

## 更换

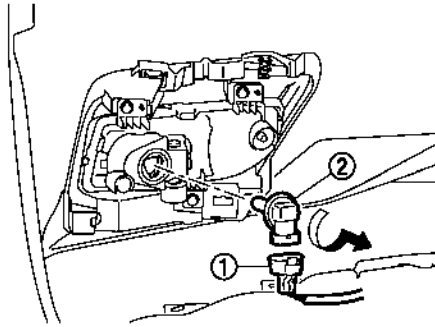
注意：

- 执行操作时，断开蓄电池负极端子或拆卸电路保险丝，以防漏电。请参见拆卸蓄电池端子的注意事项。
- 切勿用手直接触摸灯泡玻璃。远离润滑脂和其他油性物质。
- 灯泡点亮或刚熄灭时不要用手触摸。
- 请勿让灯泡长时间暴露在反光镜外，否则灰尘、烟雾等可能会影响灯光性能。当更换灯泡时，务必使用新品。

## 前雾灯灯泡

拆下翼子板保护板以腾出工作空间。请参见拆卸和安装。

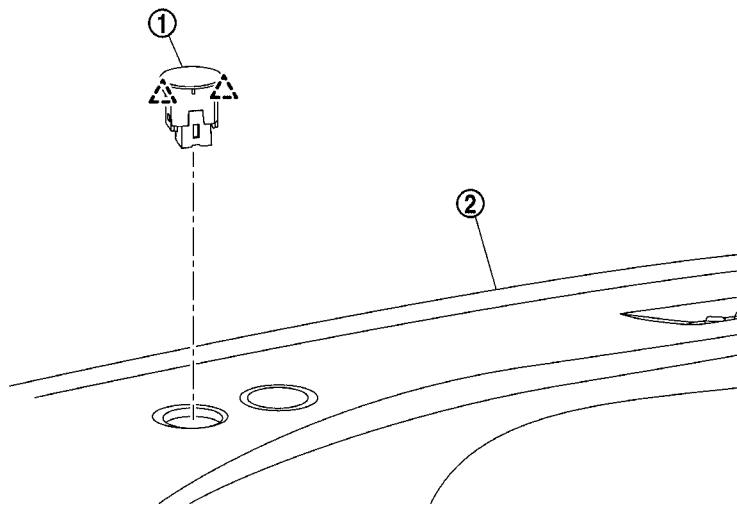
断开前雾灯线束接头 ①。



逆时针转动前雾灯灯泡 ② 并将其拆下。


## 分解图

SEC. 253•680



① 光学传感器

② 仪表面板

 : 棘爪

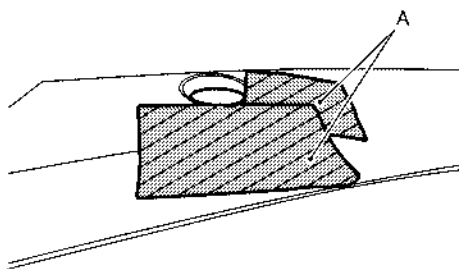
## 拆卸和安装

注意：

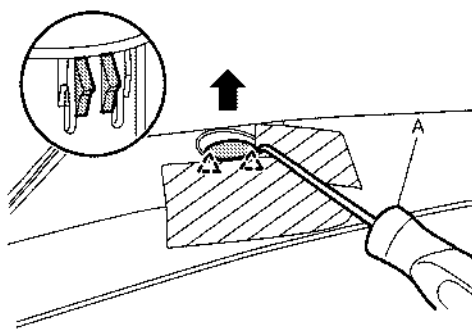
执行操作时，断开蓄电池负极端子或拆卸电路保险丝，以防漏电。请参见拆卸蓄电池端子的注意事项。

## 拆卸

用保护胶带(A)保护零件以免受到损坏。



用拆卸工具(A)分开光学传感器固定棘爪。



△ : 棘爪

断开光学传感器线束接头，然后拆下光学传感器。

## 安装

按照与拆卸相反的顺序安装。

## 拆卸和安装

### 拆卸

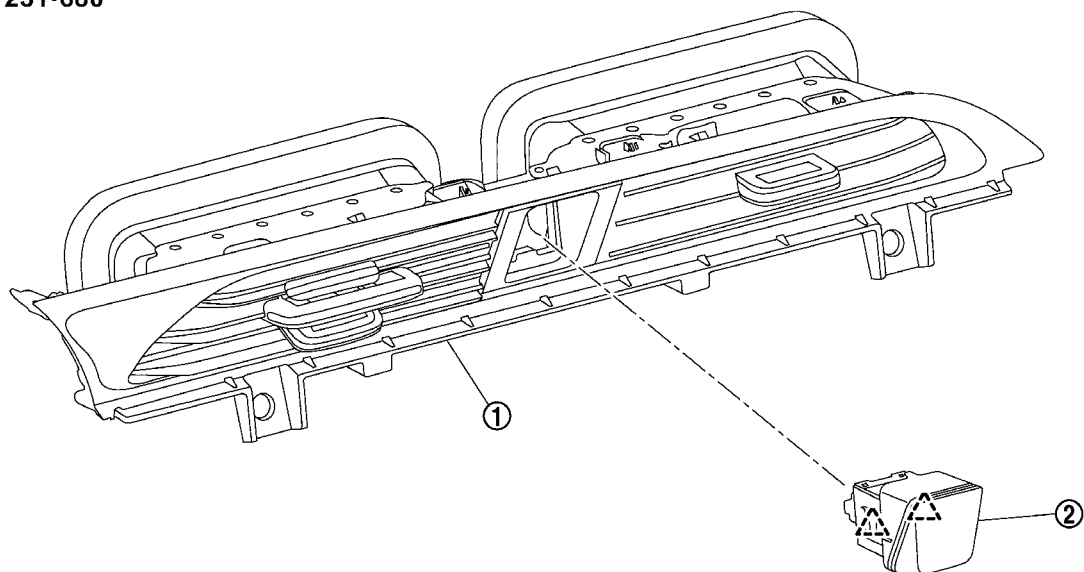
拆下照明&转向信号灯开关(组合开关)。请参见拆卸和安装。

### 安装

按照与拆卸相反的顺序安装。

## 分解图

SEC. 251•680



① 中央通风格栅

② 危险警告灯开关

△ : 棘爪

## 拆卸和安装

注意：

执行操作时，断开蓄电池负极端子或拆卸电路保险丝，以防漏电。请参见拆卸蓄电池端子的注意事项。

### 拆卸

拆下中央通风格栅。请参见拆卸和安装。

分开危险警告灯开关固定棘爪，然后从中央出风口格栅上拆下危险警告灯开关。

### 安装

按照与拆卸相反的顺序安装。

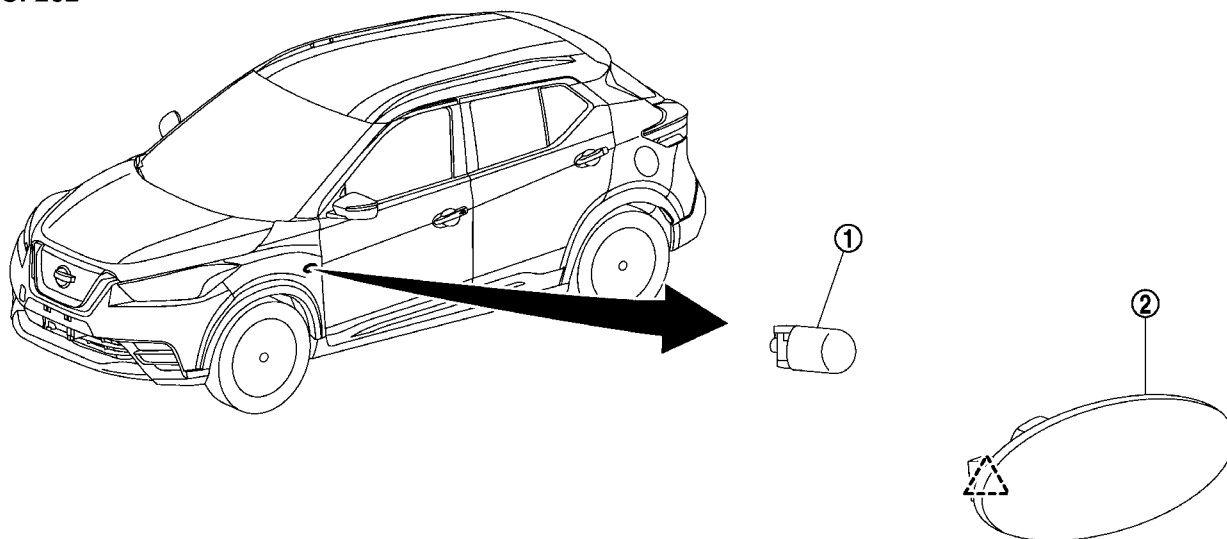
## 分解图

### 车门后视镜类型

请参见分解图。


## 前翼子板类型

SEC. 262



① 侧转向信号灯灯泡

② 侧转向信号灯

 : 棘爪

## 拆卸和安装

注意：

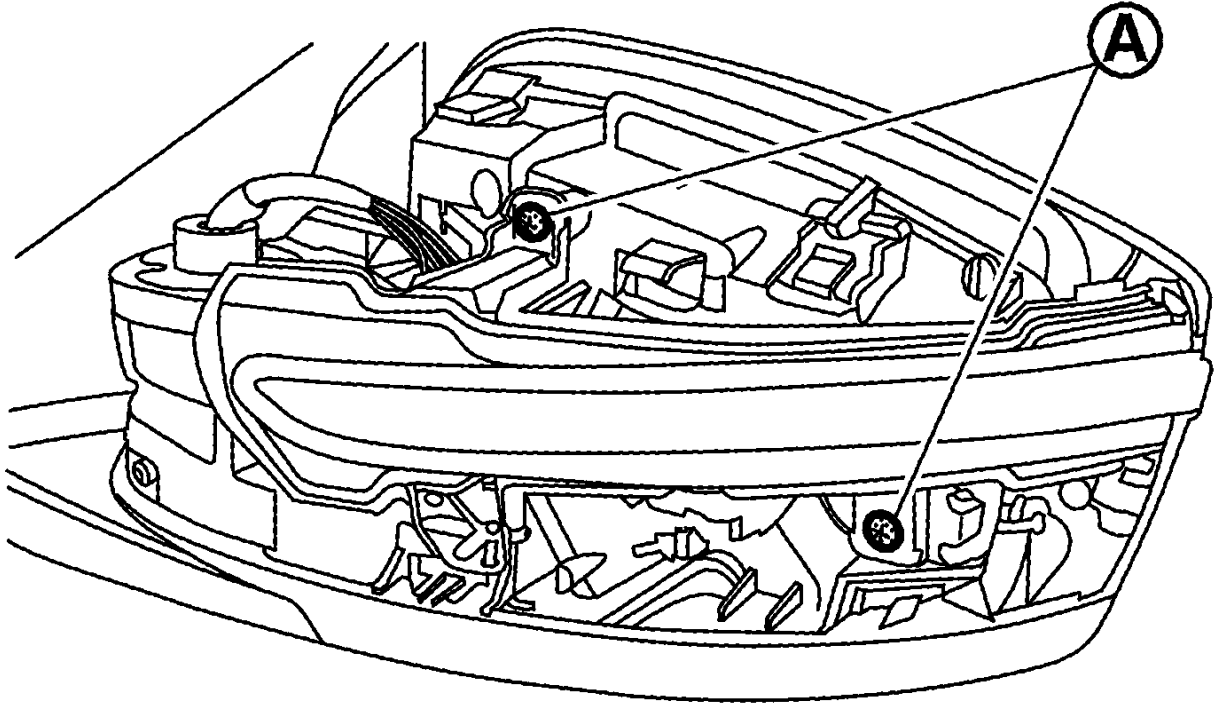
执行操作时，断开蓄电池负极端子或拆卸电路保险丝，以防漏电。拆卸蓄电池端子的注意事项。

## 拆卸

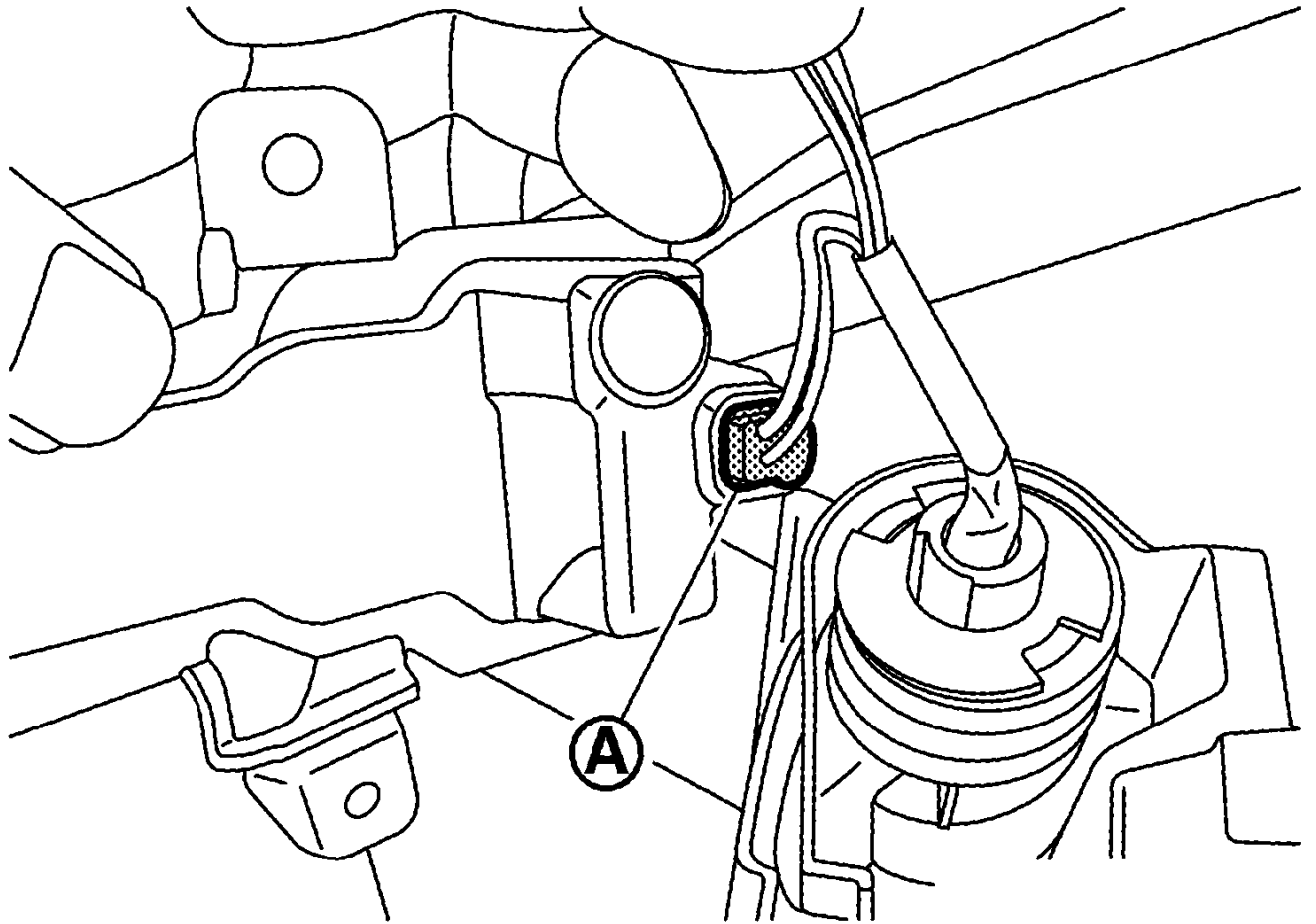
### 车门后视镜类型

拆下车门后视镜盖。请参见拆卸和安装。

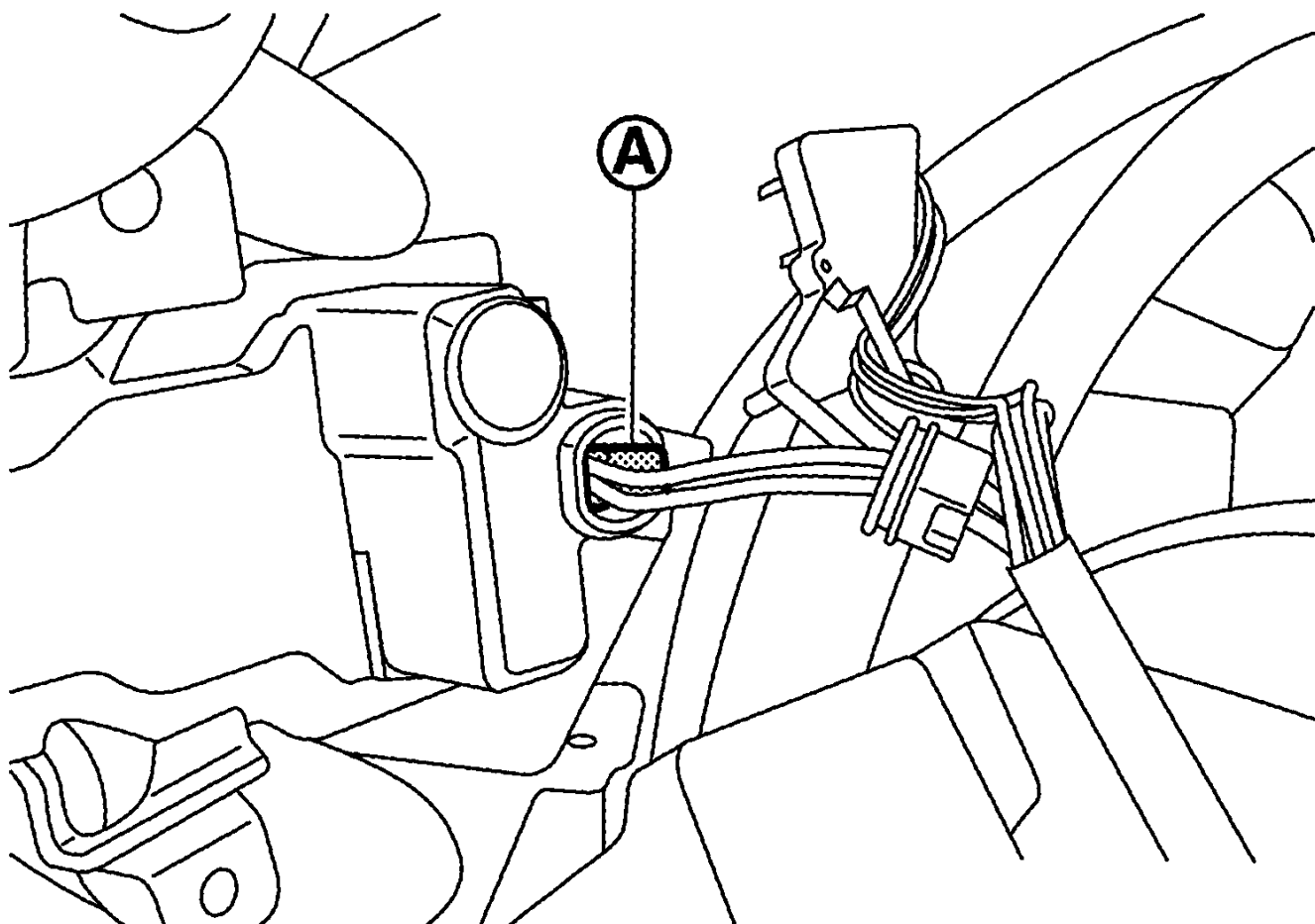
拆下侧转向灯固定螺丝 (A)。



拆下罩盖 ①。

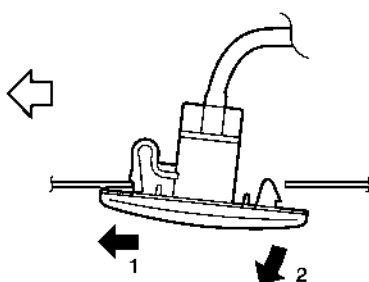


断开侧转向信号灯线束接头 (A)，然后拆下侧转向信号灯。



### 前翼子板类型

如图所示按数字顺序1→2拆下侧转向信号灯。



↶ : 车辆前方(左转向信号灯)

↘ : 车辆后方(右转向信号灯)

逆时针转动侧转向信号灯灯座并将其拆下。

注:

用胶带支撑侧转向信号灯线束使它不会掉入前翼子板中。

拆下侧转向信号灯。

## 安装

### 车门后视镜类型

按照与拆卸相反的顺序安装。

### 前翼子板类型

顺时针转动侧转向信号灯灯座并将其锁止。

首先固定侧转向信号灯后面的棘爪侧，然后按下树脂卡子侧。

## 更换

注意：

- 执行操作时，断开蓄电池负极端子或拆卸电路保险丝，以防漏电。请参见拆卸蓄电池端子的注意事项。
- 切勿用手直接触摸灯泡玻璃。远离润滑脂和其他油性物质。
- 灯泡点亮或刚熄灭时不要用手触摸。
- 请勿让灯泡长时间暴露在反光镜外，否则灰尘、烟雾等可能会影响灯光性能。当更换灯泡时，务必使用新品。

## 侧转向信号灯灯泡

### 车门后视镜类型

注意：

由于采用了LED，故无法更换单个零件。如需更换，请整套更换侧转向信号灯。请参见拆卸和安装。

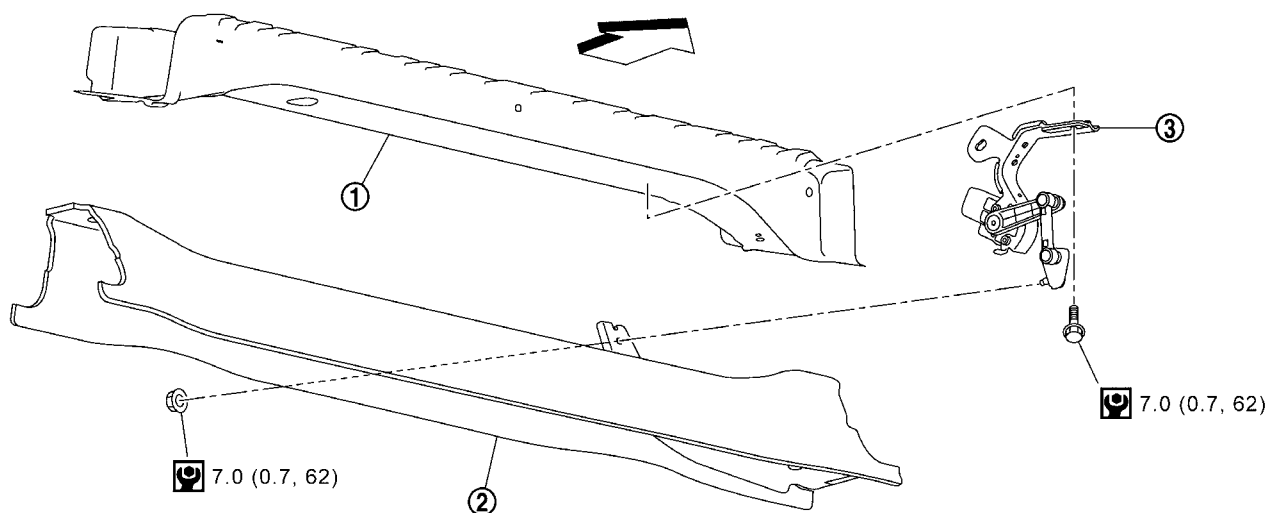
### 前翼子板类型

拆下侧转向信号灯。请参见拆卸和安装。

从侧转向信号灯座上拆下灯泡。

## 分解图

SEC. 253



① 后横梁中间

② 后悬架横梁

③ 自动调平系统控制单元

←  
：车头方向



: N·m(kg·m,in·lb)

## 拆卸和安装

注意:

- 执行操作时, 断开蓄电池负极端子或拆卸电路保险丝, 以防漏电。请参见拆卸蓄电池端子的注意事项。
- 更换自动调平系统控制单元前, 执行“读取配置”保存或打印当前车辆规格。请参见说明。

### 拆卸

断开自动调平系统控制单元线束接头。

拆下自动调平系统控制单元装配螺栓和螺母, 然后拆下自动调平系统控制单元。

### 安装

注意以下事项, 并按照与拆卸相反的顺序安装。

注意:

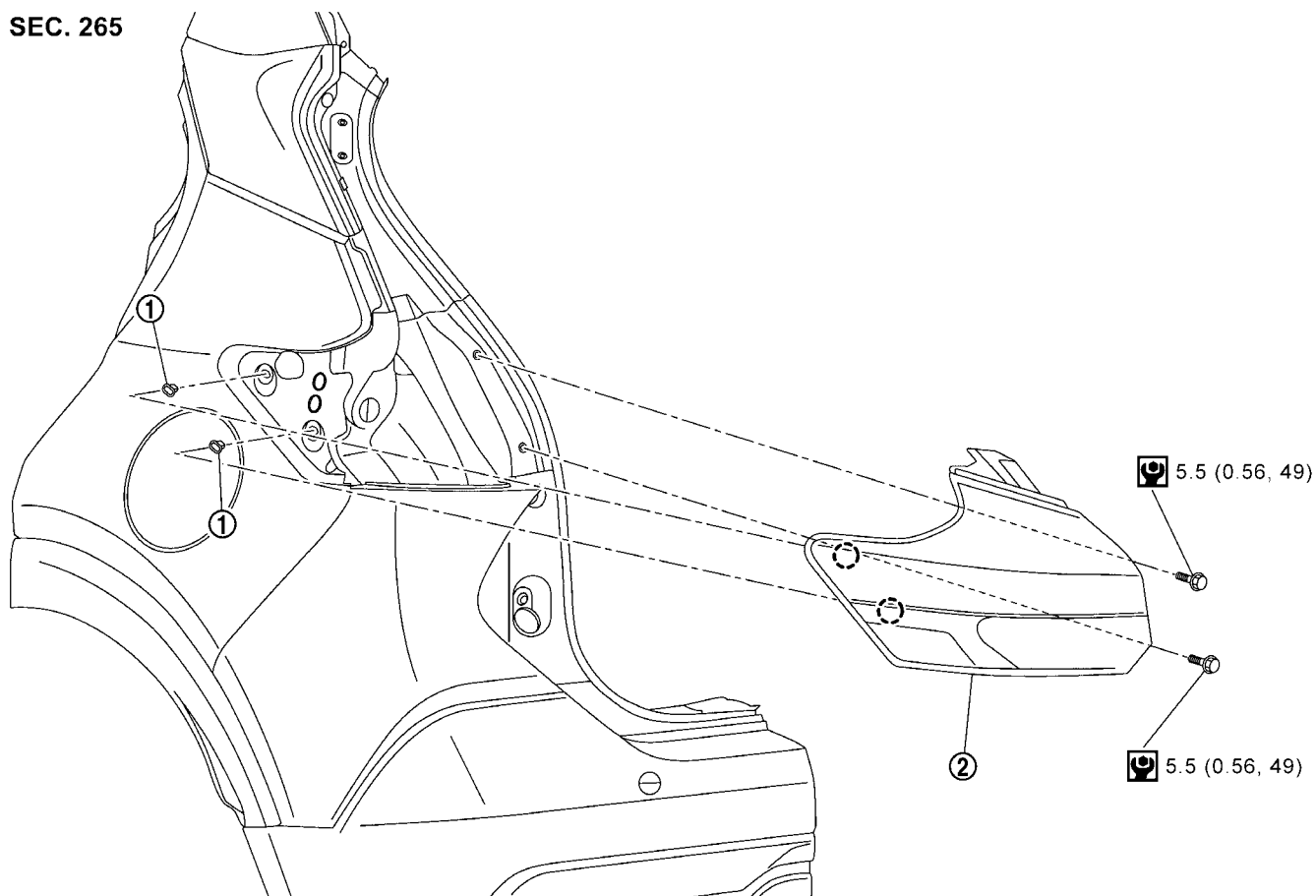
- 拆卸自动调平系统控制单元时, 确保执行“写入配置”。请参见说明。
- 拆卸自动调平系统控制单元时, 确保执行“传感器初始化”。请参见说明。

## 分解图

### 拆卸

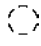
#### 车身侧


SEC. 265



① 索环

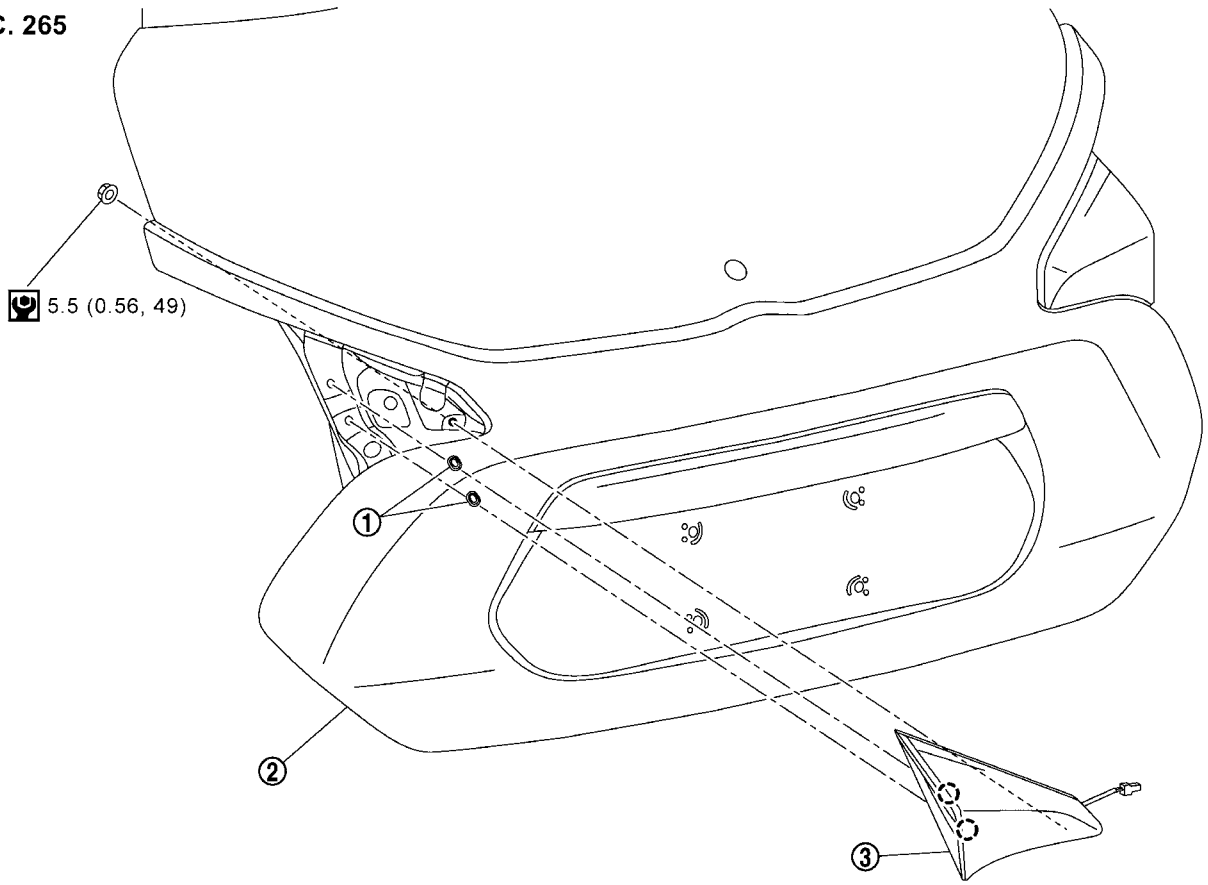
② 后组合灯  
(车身侧)

 : 卡子

 : N·m(kg·m,in·lb)

## 后背门侧


SEC. 265




① 索环

② 后背门板

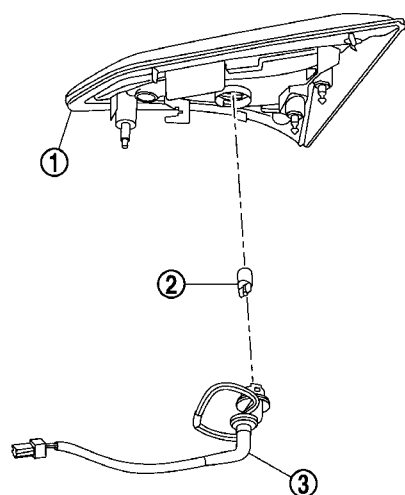
③ 后组合灯  
(后背门侧)

 : 卡子

 : N·m(kg·m,in·lb)

## 分解

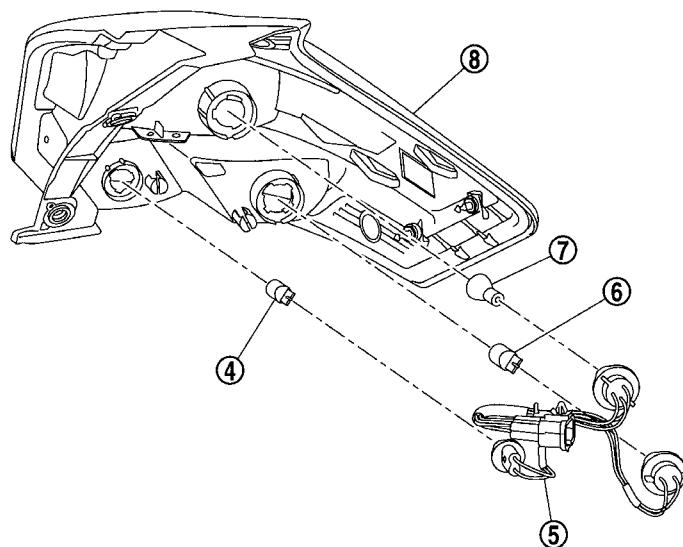
SEC. 265



① 后组合灯  
(后背门侧)

④ 倒车灯灯泡

⑦ 制动灯/尾灯灯泡



② 尾灯灯泡

⑤ 线束插座总成

⑧ 后组合灯  
(车身侧)

③ 线束插座总成

⑥ 后转向信号灯灯泡

## 拆卸和安装

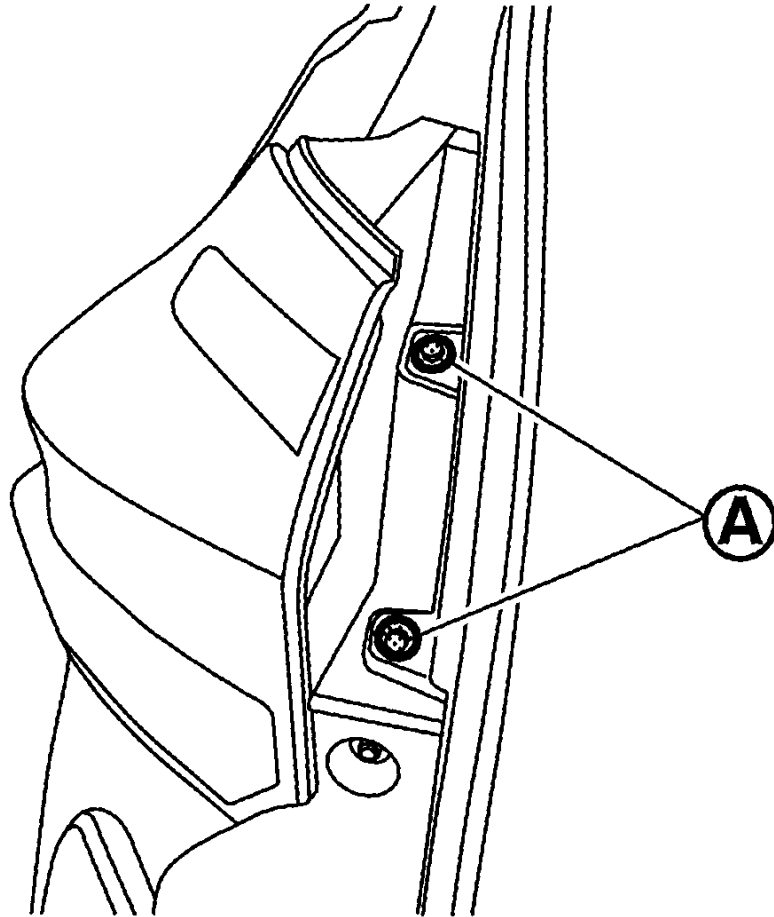
注意：

执行操作时，断开蓄电池负极端子或拆卸电路保险丝，以防漏电。请参见拆卸蓄电池端子的注意事项。

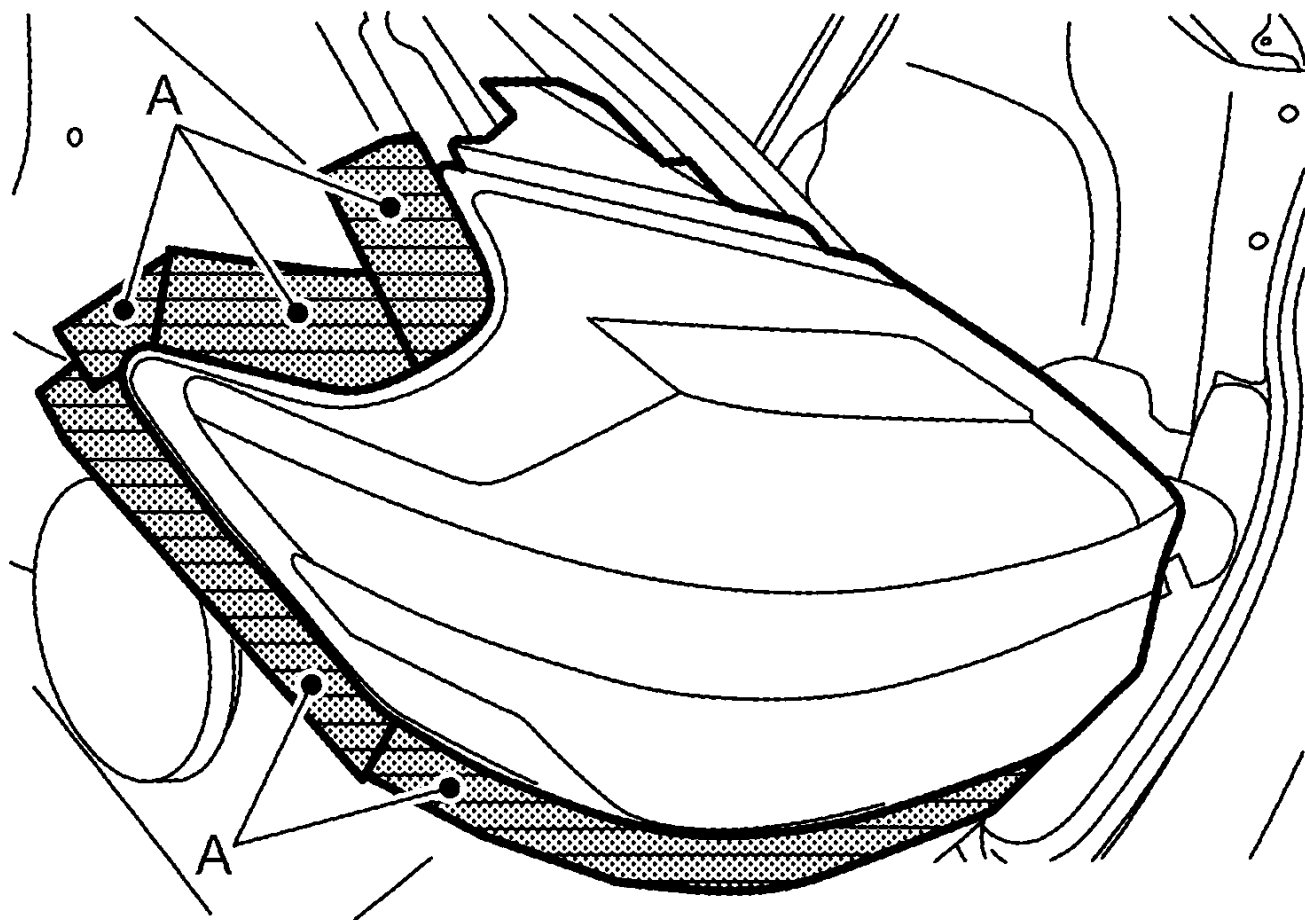
## 拆卸

完全打开后背门。

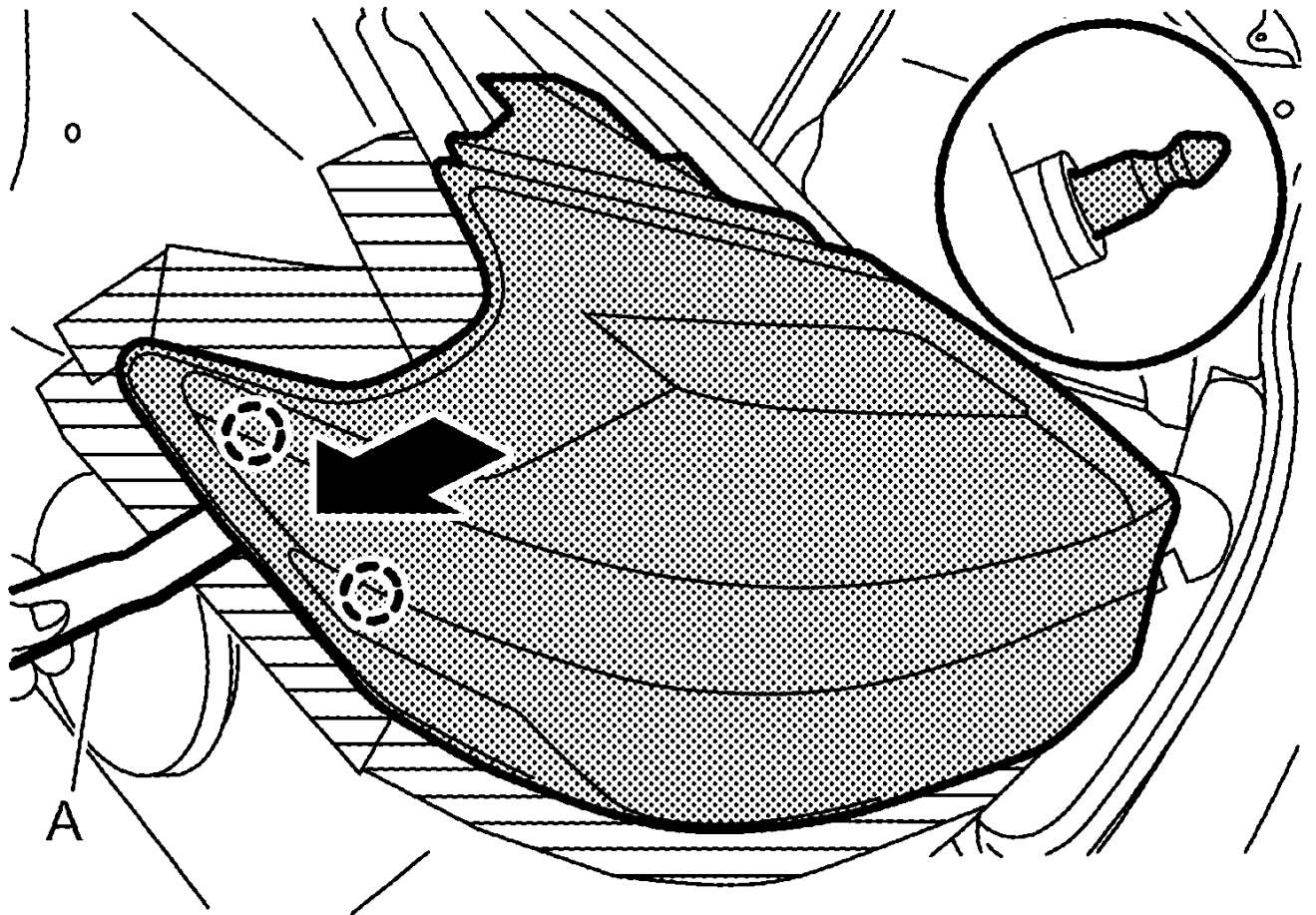
拆下后组合灯装配螺栓 ①。



用保护胶带(A)保护零件以免受到损坏。

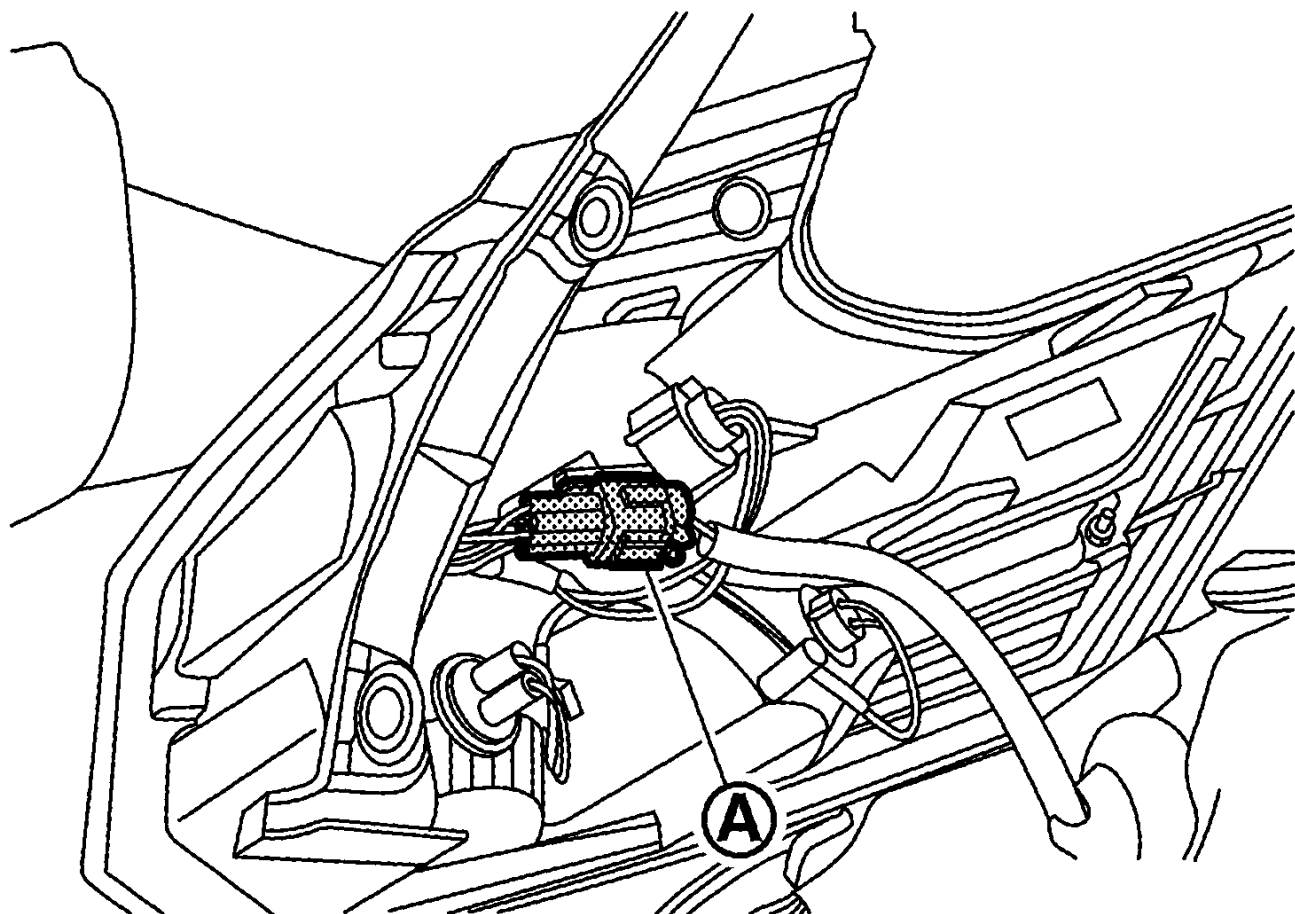


用拆卸工具(A)分开后组合灯固定卡子。



○：卡子

断开后组合灯线束接头 ①，然后拆下后组合灯。



## 安装

按照与拆卸相反的顺序安装。

## 更换

注意：

- 执行操作时，断开蓄电池负极端子或拆卸电路保险丝，以防漏电。请参见拆卸蓄电池端子的注意事项。
- 切勿用手直接触摸灯泡玻璃。远离润滑脂和其他油性物质。
- 灯泡点亮或刚熄灭时不要用手触摸。
- 请勿让灯泡长时间暴露在反光镜外，否则灰尘、烟雾等可能会影响灯光性能。当更换灯泡时，务必使用新品。

## 倒车灯

拆下后组合灯(车身侧)。请参见拆卸和安装。

逆时针转动倒车灯灯座，然后将其拆下。

从倒车灯灯座上拆下倒车灯灯泡。

## 驻车灯/尾灯

拆下后组合灯(车身侧)。请参见拆卸和安装。

逆时针旋转制动灯灯座，然后拆下制动灯/尾灯灯座。

从制动灯/尾灯灯座上取下制动灯/尾灯灯泡。

## 后转向信号灯

拆下后组合灯(车身侧)。请参见拆卸和安装。

逆时针旋转后转向信号灯灯座，然后将其拆下。

从后转向信号灯灯座上拆下后转向信号灯灯泡。

## 拆卸和安装

注意：

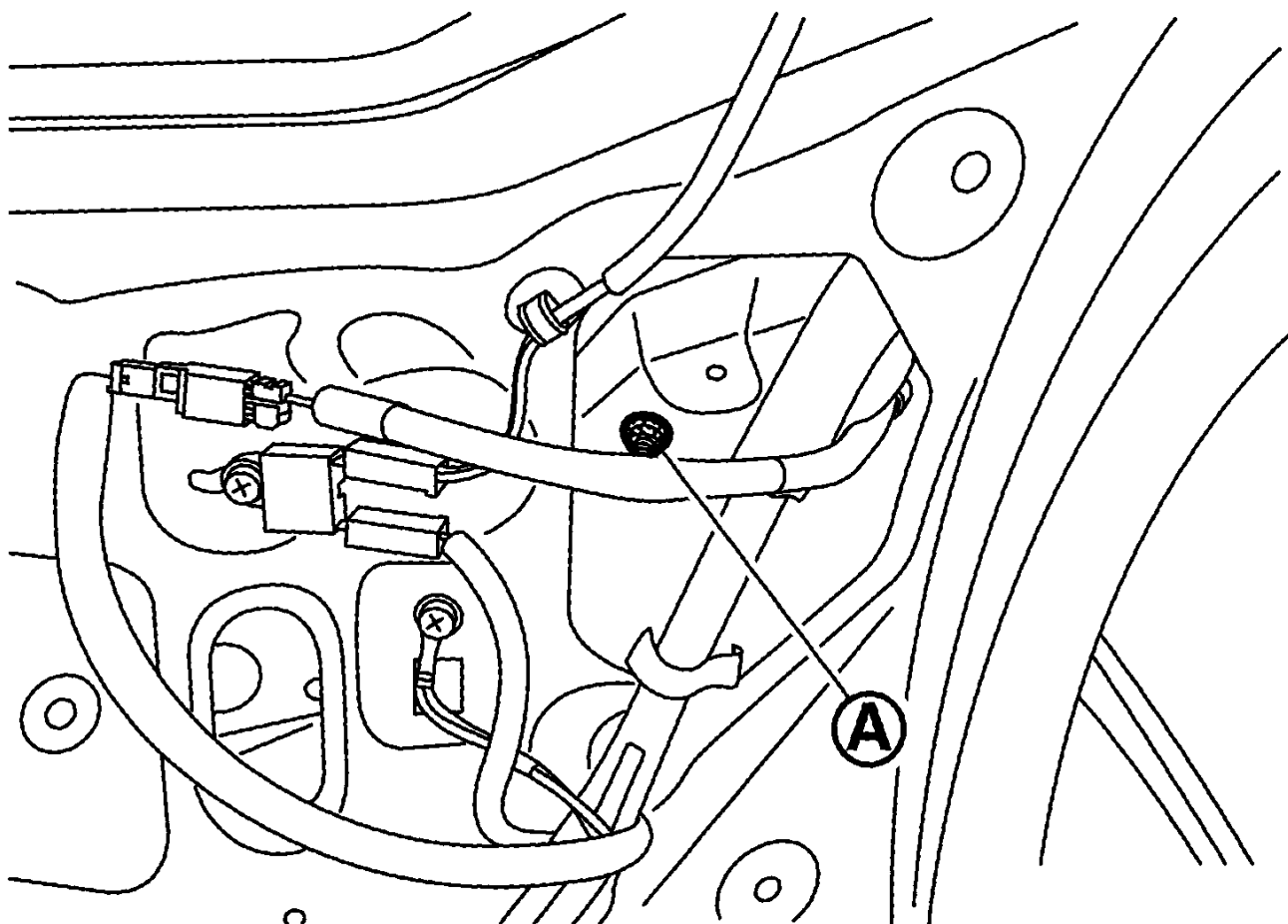
执行操作时，断开蓄电池负极端子或拆卸电路保险丝，以防漏电。请参见拆卸蓄电池端子的注意事项。

### 拆卸

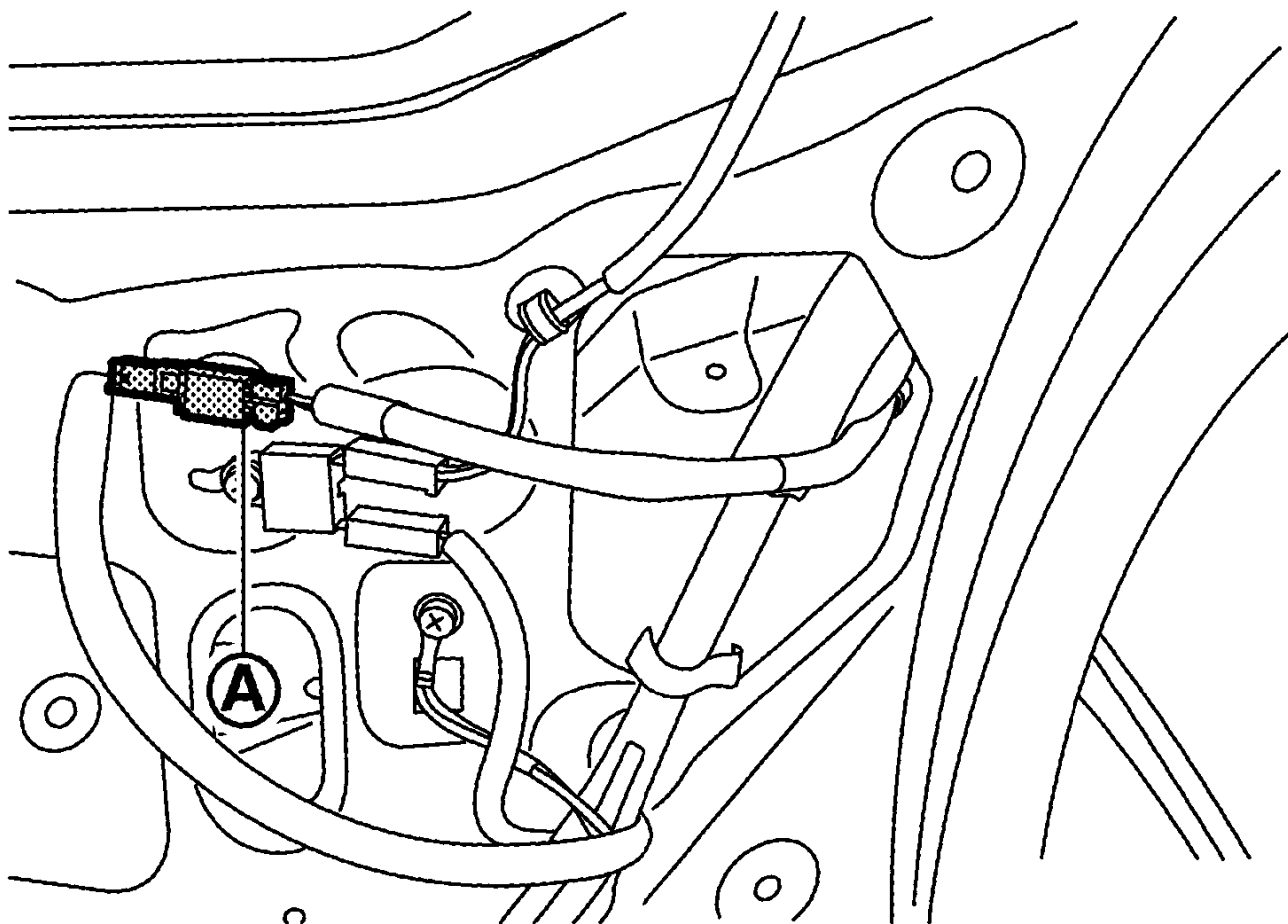
完全打开后背门。

拆下后背门内饰件。请参见拆卸和安装。

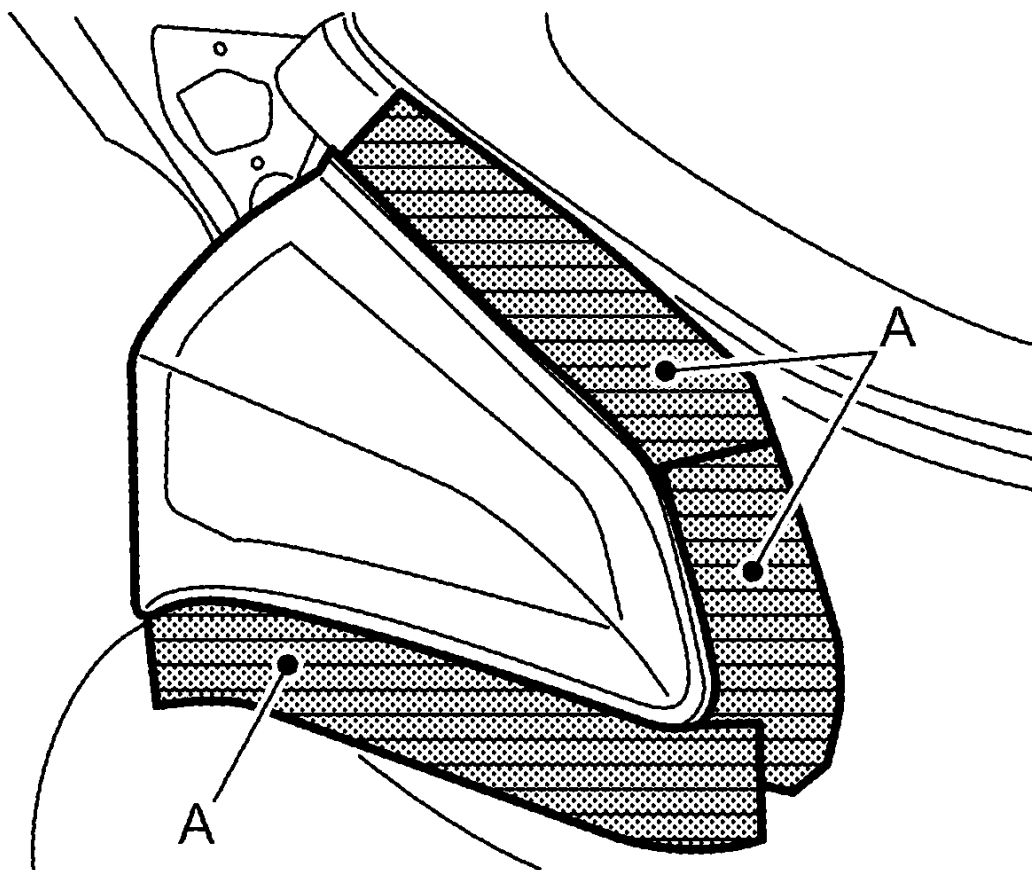
拆下后组合灯装配螺母 **A**。



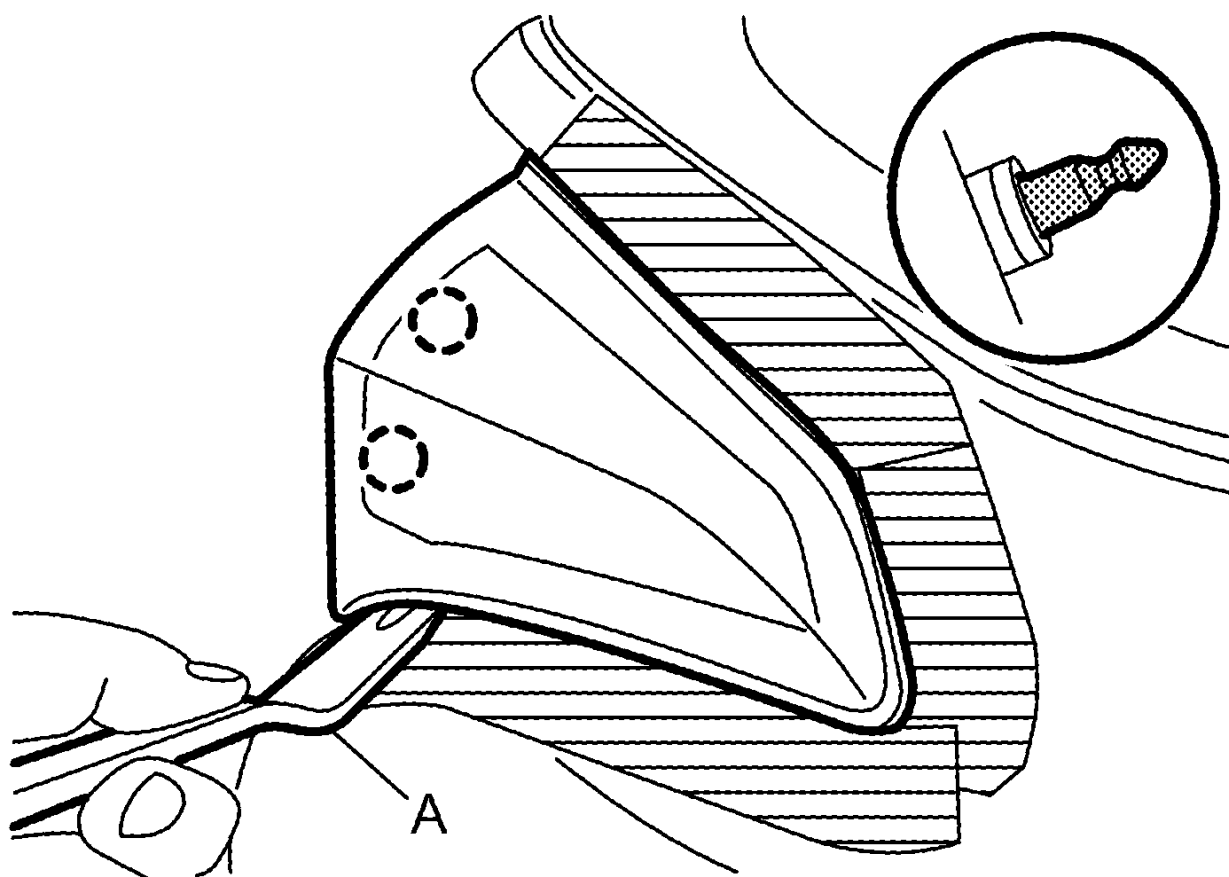
断开后组合灯(后背门侧)线束接头 (A)。



用保护胶带(A)保护零件以免受到损坏。



使用拆卸工具(A)分开后组合灯固定卡子，然后拆下后组合灯。



○：卡子

## 安装

按照与拆卸相反的顺序安装。

## 更换

注意：

- 执行操作时，断开蓄电池负极端子或拆卸电路保险丝，以防漏电。请参见拆卸蓄电池端子的注意事项。
- 切勿用手直接触摸灯泡玻璃。远离润滑脂和其他油性物质。
- 灯泡点亮或刚熄灭时不要用手触摸。
- 请勿让灯泡长时间暴露在反光镜外，否则灰尘、烟雾等可能会影响灯光性能。当更换灯泡时，务必使用新品。

## 尾灯

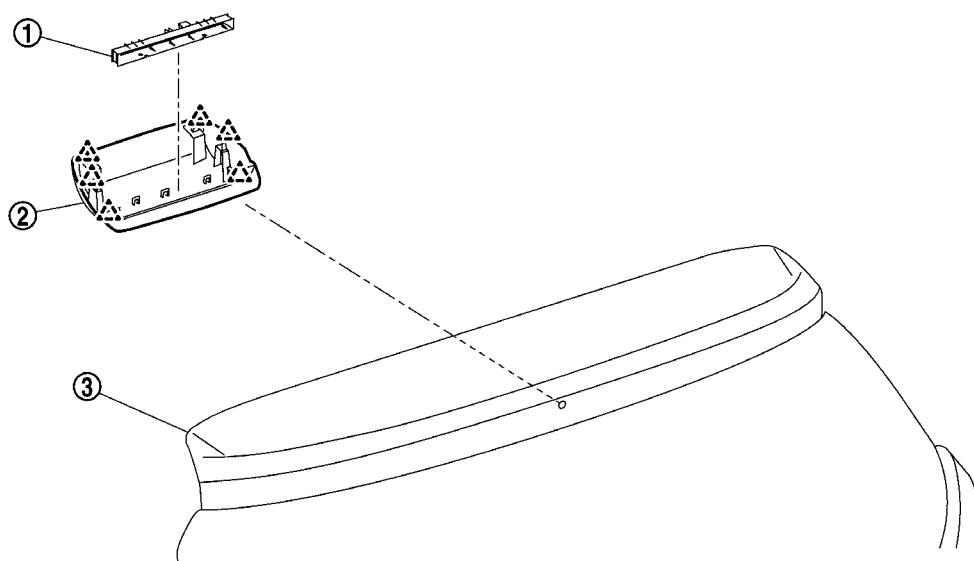
拆下后组合灯(后背门侧)。请参见拆卸和安装。

逆时针旋转尾灯灯座，然后拆下尾灯灯座。

从尾灯灯座上拆下尾灯。

## 分解图

SEC. 268



① 高位制动灯

② 高位制动灯罩

③ 后背门板

△ : 棘爪

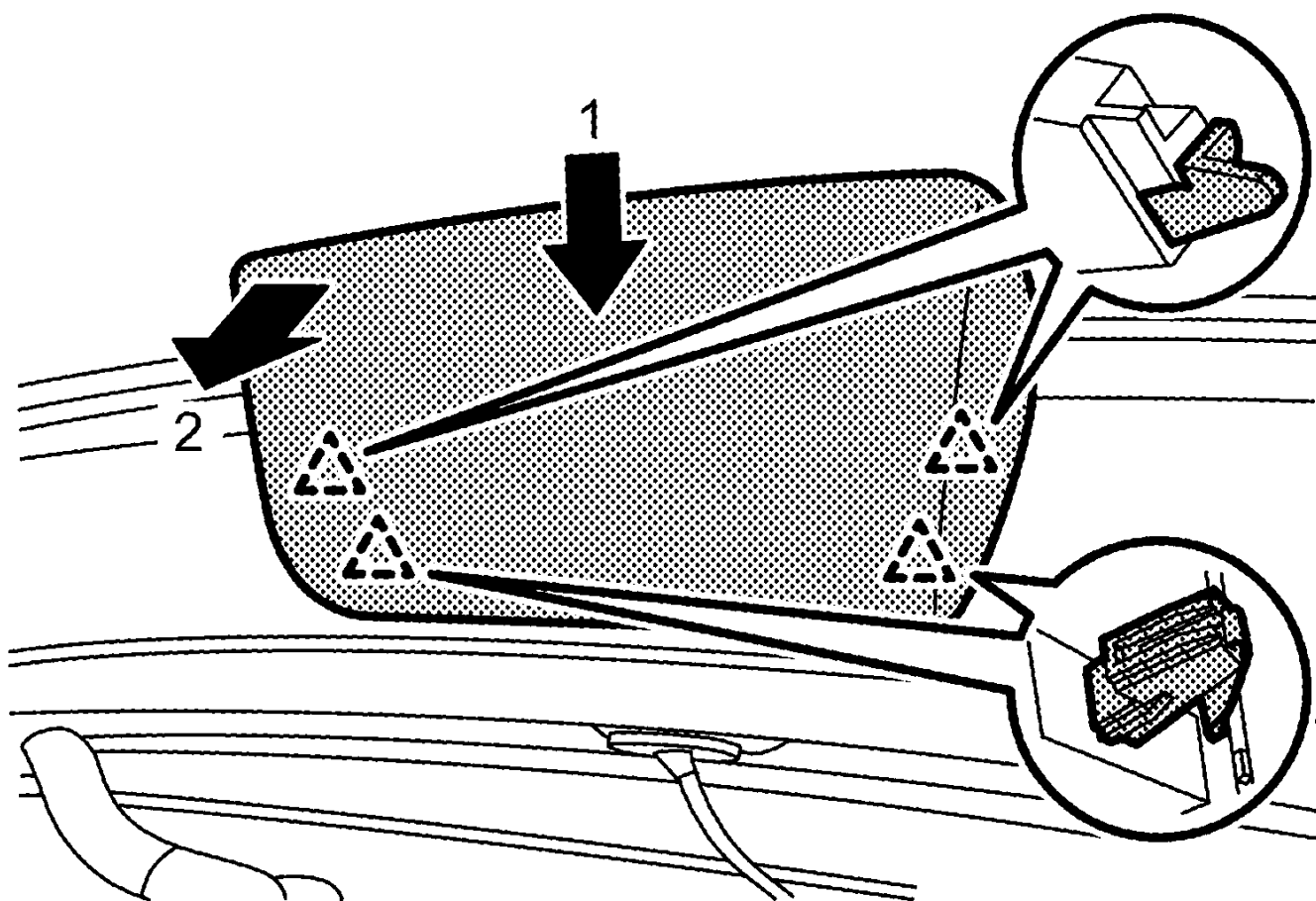
## 拆卸和安装

注意:

执行操作时，断开蓄电池负极端子或拆下电路保险丝，以防漏电。请参见拆卸蓄电池端子的注意事项。

## 拆卸

按图中所示数字顺序1→2分开高位制动灯护盖固定棘爪。



△：棘爪

断开高位制动灯线束接头，然后拆下高位制动灯。  
拆下高位制动灯固定棘爪，然后拆下高位制动灯。

## 安装

按照与拆卸相反的顺序安装。

## 更换

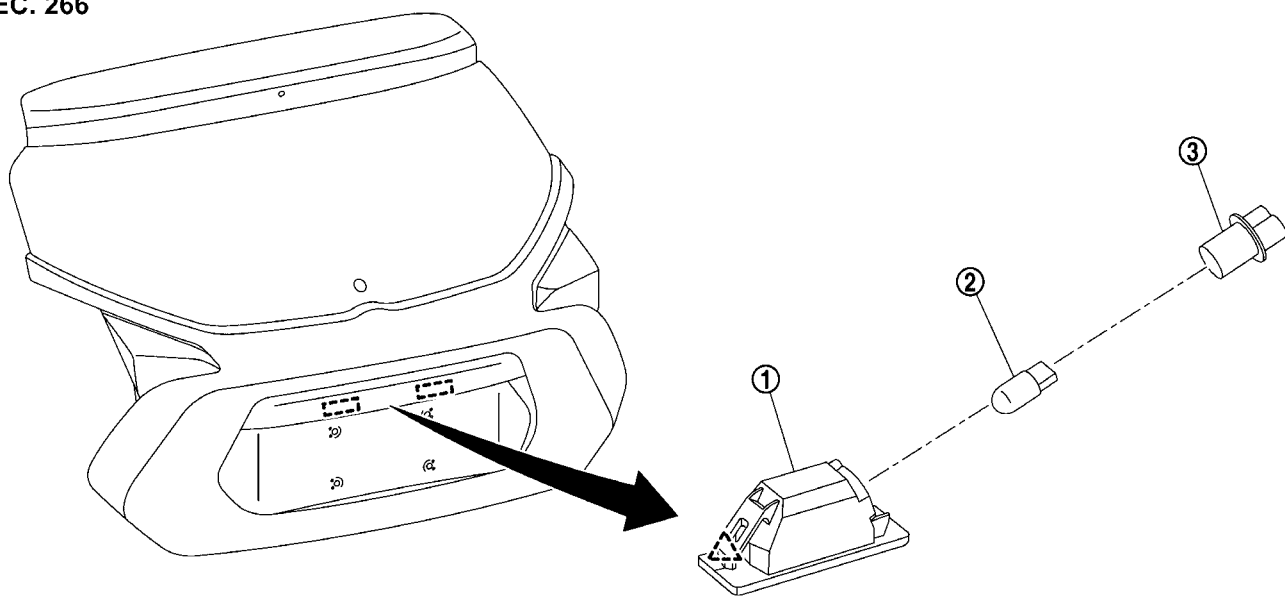
### 高位制动灯

注意：

由于采用了LED，故无法更换单个零件。如需更换，请更换整套高位制动灯单元。请参见拆卸和安装。

## 分解图


SEC. 266



① 牌照灯

② 牌照灯灯泡

③ 牌照灯灯座

 : 棘爪

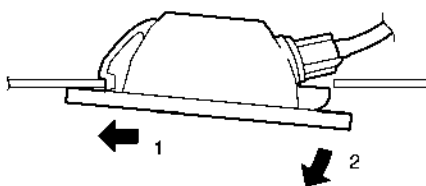
## 拆卸和安装

注意:

执行操作时，断开蓄电池负极端子或拆下电路保险丝，以防漏电。请参见拆卸蓄电池端子的注意事项。

## 拆卸

朝左侧按下牌照灯，同时将其朝外拉动。

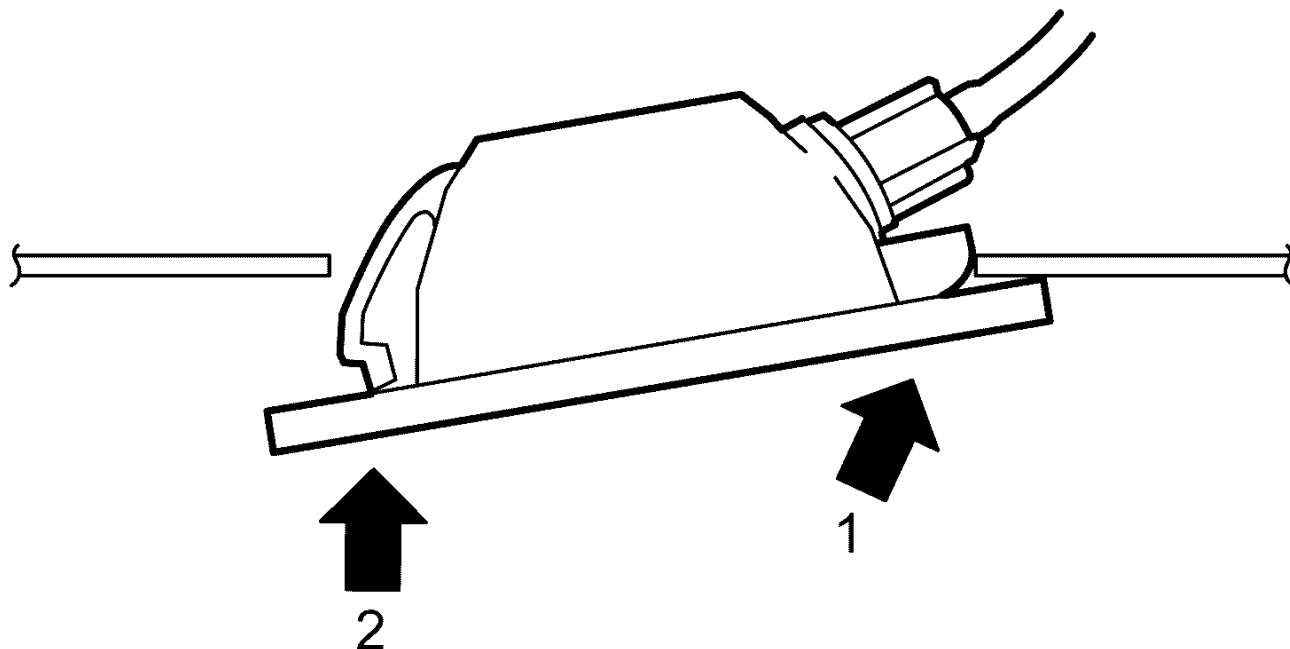


断开牌照灯线束接头，然后拆下牌照灯。

## 安装

连接牌照灯线束接头。

按照图中箭头所示的数字顺序1→2安装牌照灯。



## 更换

注意：

- 执行操作时，断开蓄电池负极端子或拆卸电路保险丝，以防漏电。请参见拆卸蓄电池端子的注意事项。
- 切勿用手直接触摸灯泡玻璃。远离润滑脂和其他油性物质。
- 灯泡点亮或刚熄灭时不要用手触摸。
- 请勿让灯泡长时间暴露在反光镜外，否则灰尘、烟雾等可能会影响灯光性能。当更换灯泡时，务必使用新品。

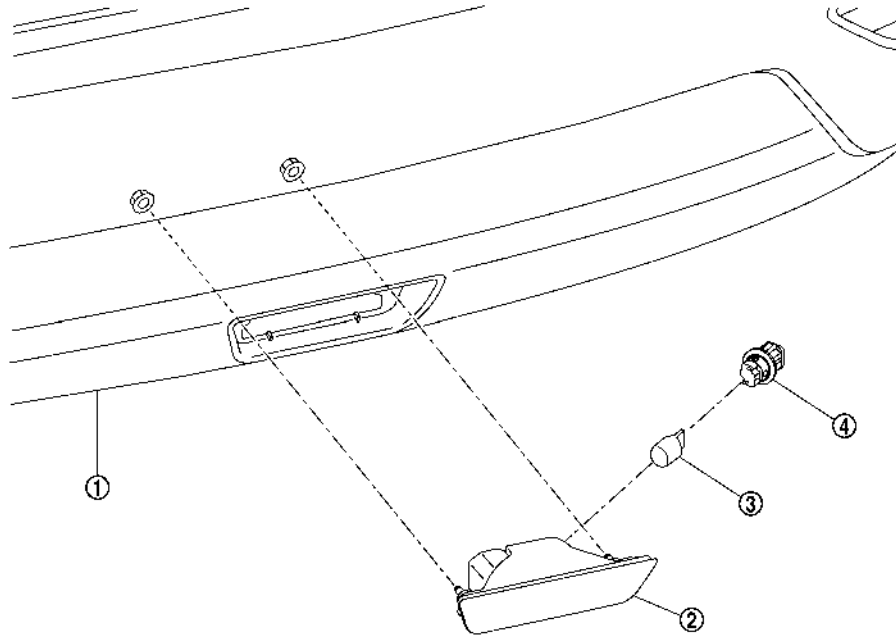
## 牌照灯

拆下牌照灯。请参见拆卸和安装。

逆时针转动牌照灯灯座并将其拆下。

从牌照灯灯座上拆下牌照灯灯泡。

## 分解图



① 后保险杠饰板

② 后雾灯

③ 后雾灯灯泡

④ 后雾灯灯座

## 拆卸和安装

注意：

执行操作时，断开蓄电池负极端子或拆下电路保险丝，以防漏电。请参见拆卸蓄电池端子的注意事项。

### 拆卸

断开后雾灯线束接头。

拆下后雾灯装配螺母。

从后保险杠饰板上拆下后雾灯。

### 安装

按照与拆卸相反的顺序安装。

### 更换

注意：

- 执行操作时，断开蓄电池负极端子或拆卸电路保险丝，以防漏电。请参见拆卸蓄电池端子的注意事项。
- 切勿用手直接触摸灯泡玻璃。远离润滑脂和其他油性物质。
- 灯泡点亮或刚熄灭时不要用手触摸。
- 请勿让灯泡长时间暴露在反光镜外，否则灰尘、烟雾等可能会影响灯光性能。当更换灯泡时，务必使用新品。

### 后雾灯

断开后雾灯灯泡线束接头。

逆时针转动后雾灯灯座并将其拆下。

从后雾灯灯座上拆下后雾灯灯泡。